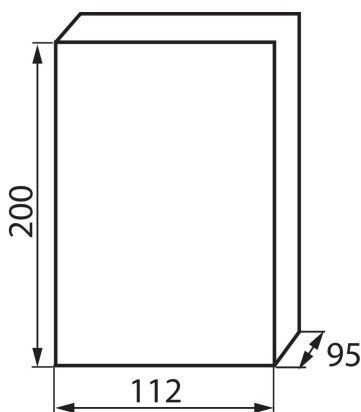


03830 DB104S 1X4P/SMD

DB elosztódoboz

5905339038302



A DB termékcsaládba tartozó elosztódobozok megfelelnek a 650°C hőmérsékletű hőnek való ellenállási követelménynek és kizárólag nem éghető felületeken alkalmazhatók (pl. nem éghető anyagból készült falfelületek). Nem alkalmazhatók gyúlékony felületeken (pl. gipszkartonon, fán, stb.).

ÁLTALÁNOS ADATOK:

Szín: fehér / szürke

Ajtó színe: szürke

Beszereles helye: szerelés: oldalfali

Szabvány: PN-EN 62208

MŰSZAKI ADATOK:

Névleges feszültség [V]: 230/400 AC

Névleges áram [A]: 50

Névleges frekvencia [Hz]: 50

Áramütés elleni védelmi osztály: II

Anyag: műanyag

Modulok száma: 4P

Hőállóság [°C]: 650

IK fokozat: 06

IP védettség fokozat: 40

Sorok száma: 1

LOGISZTIKAI ADATOK:

Csomagolás típusa: 20

Darabszám közbenső csomagolásban: 1

Darabszám gyűjtőcsomagolásban: 20

Nettó egység súly [g]: 310

Súly [g]: 415

Egységcsomagolás hossza [cm]: 21

Egységcsomagolás szélessége [cm]: 11.5

Egységcsomagolás magassága [cm]: 10

Doboz súlya [kg]: 8.3

Karton szélessége [cm]: 24.5

Doboz magassága [cm]: 43.5

Doboz hossza [cm]: 52.5

Karton térfogata [m³]: 0.055952

03830 DB104S 1X4P/SMD

DB elosztódoboz